

HIKVISION

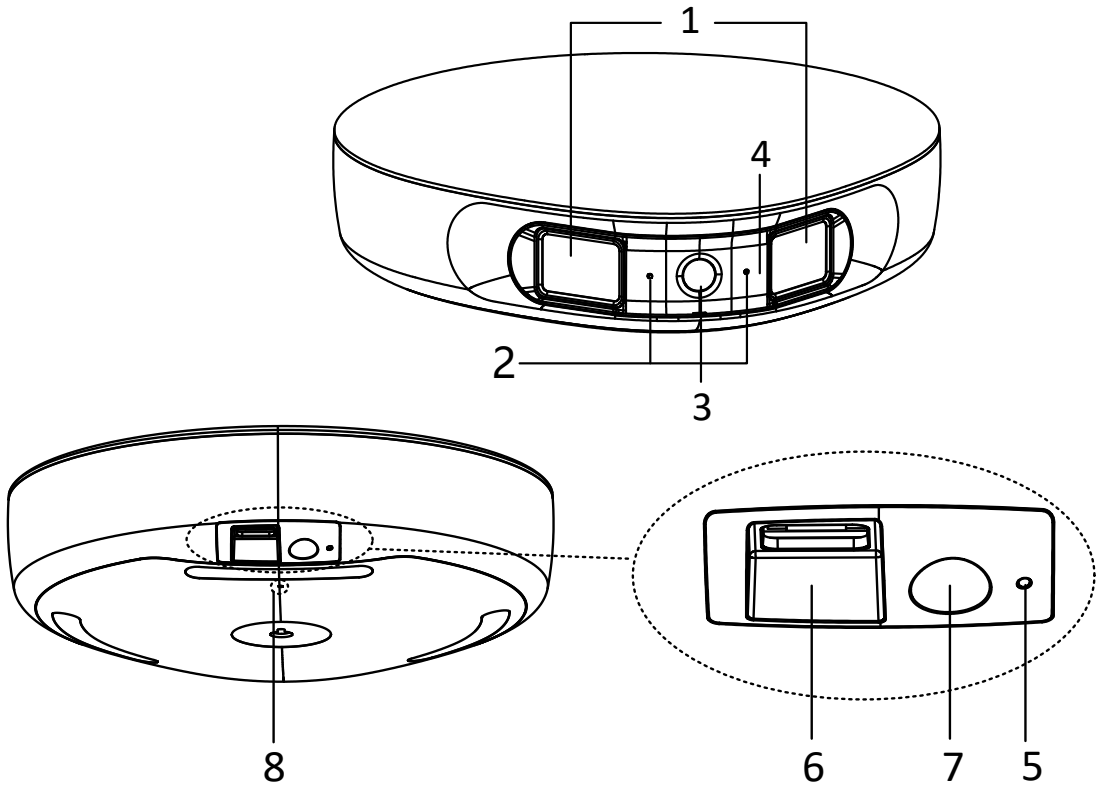
Network Camera

Quick Start Guide

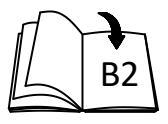
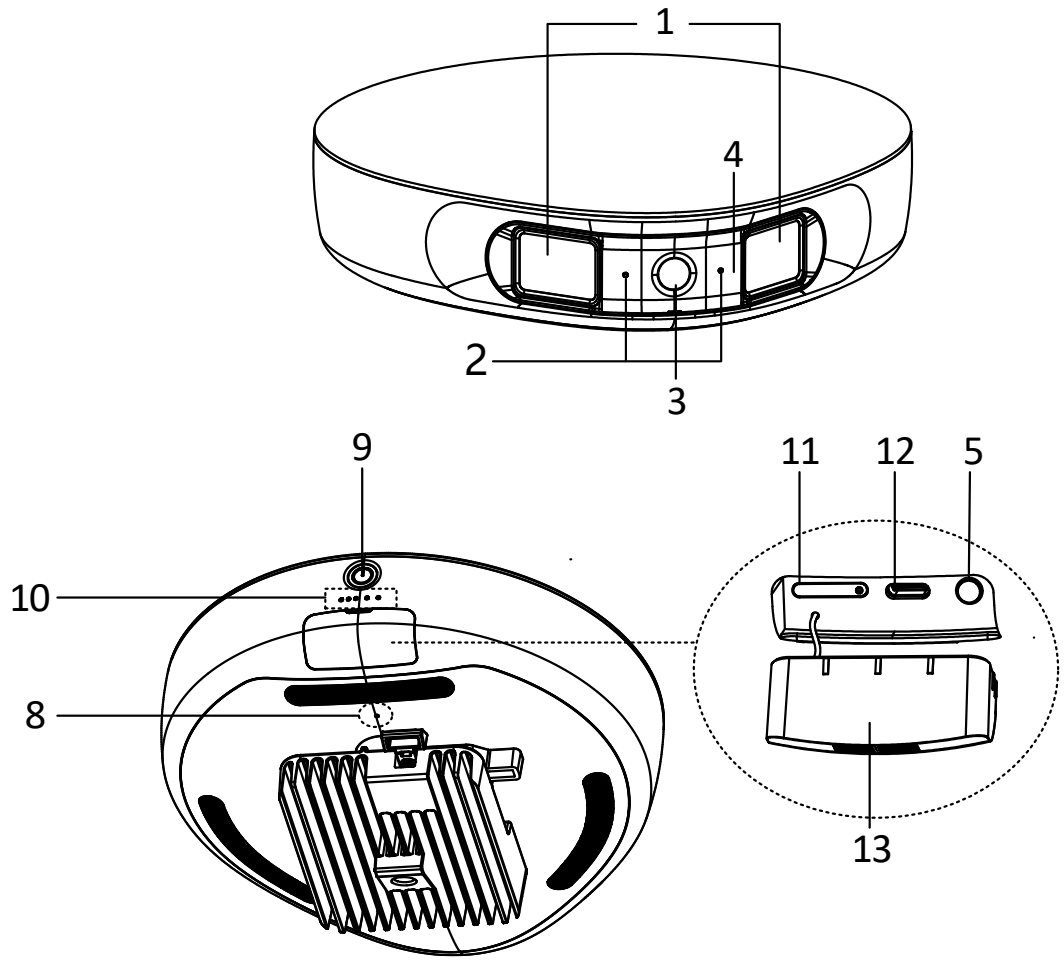


User Manual

A
A1

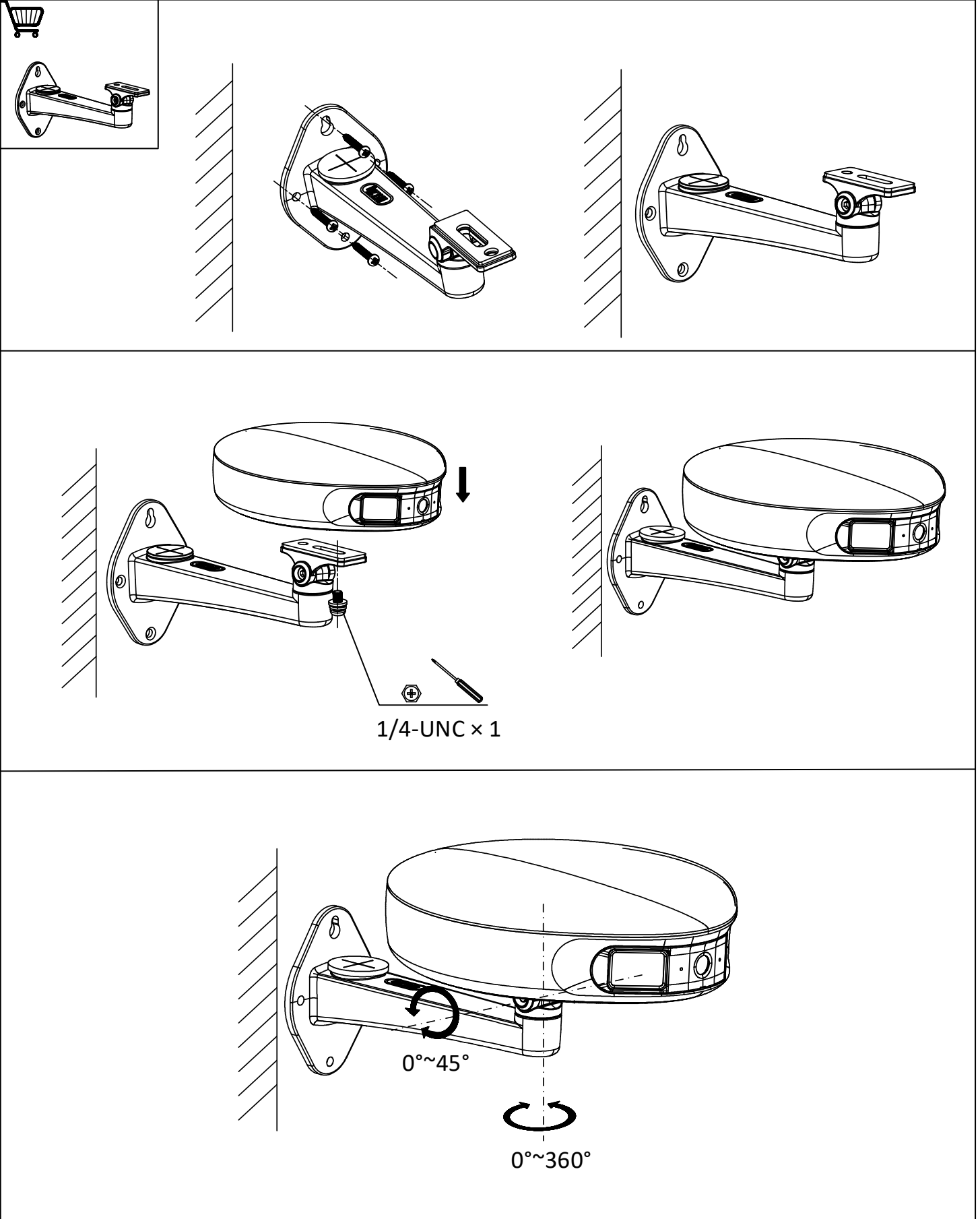


A2

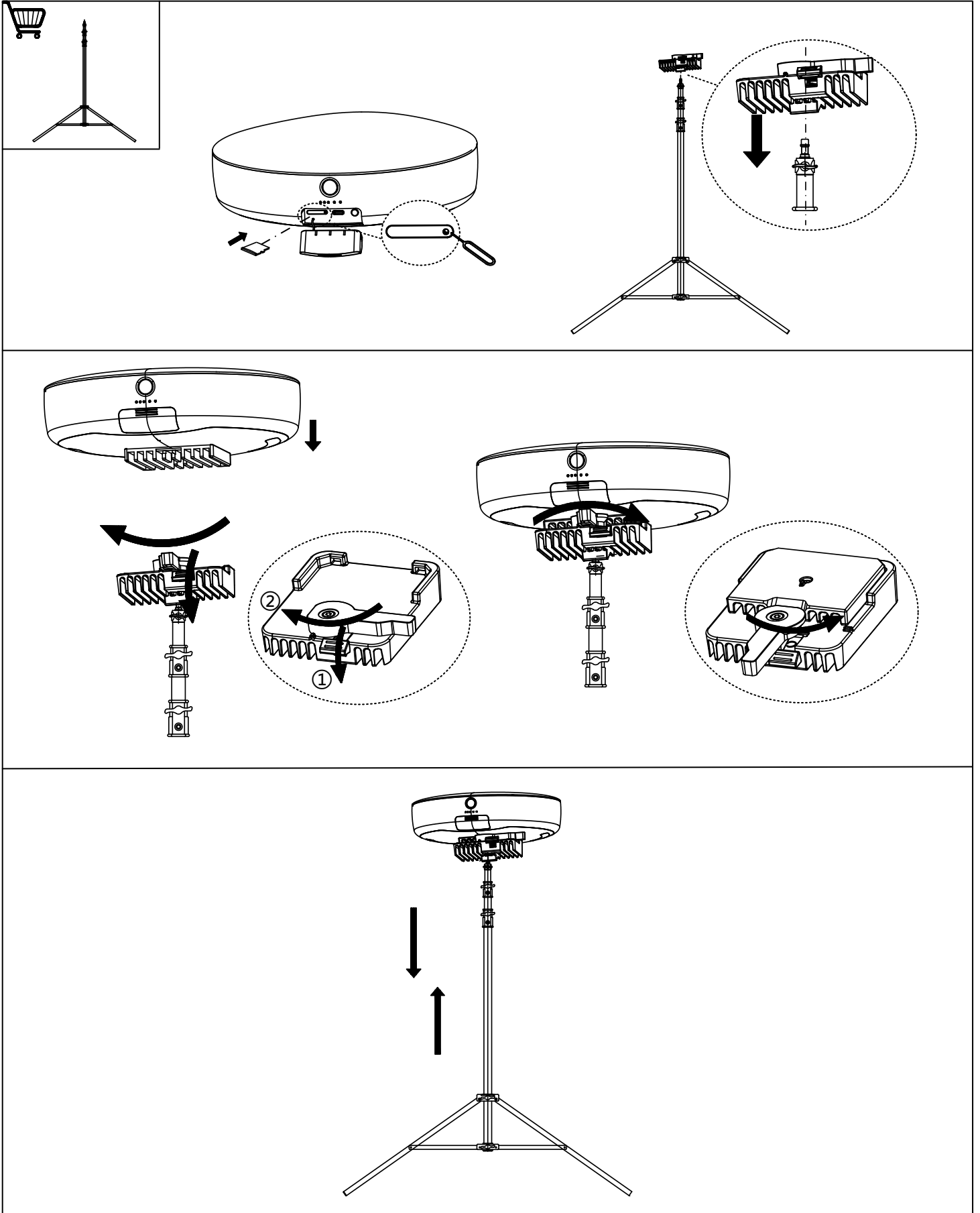


B

B1



B2



Symbol



Purchase separately



Turn to page A and continue.

Appearance and Interface (Page 1 – A)

1. Lens
2. Microphone
3. Color Temperature Sensor
4. Decorative Cover
5. RESET Button
6. Network Interface
7. Power Input Interface
8. Buzzer
9. On/Off Button (Press and hold for 3 seconds to turn on and turn off)
10. Indicator
11. Nano SIM Card Slot
12. Type-C Port
13. Interface Cover

Note: The interface varies with the models. Please refer to the product datasheet for details.

Indicator (Model A2)

Diagram	Indicator	Description
	Power Indicator	<ul style="list-style-type: none">● Solid white: Power percentage.● Flashing red: The camera power is low.● Fast-flashing white: The camera is fast charging while powered off.● Slow-flashing white: The camera is slow charging while powered on.
	Communication Indicator	<ul style="list-style-type: none">● Flashing blue: The camera is waiting for network connection.● Solid blue: The camera is connected to the network.
	Operation Indicator	Flashing green: The camera is live streaming or recording.

Installation (Page 2 – B)

Device Activation and Login

Note: The function varies according to different models. Refer to the actual device for details.

Model A1: Activate the Device via SADP

Note: Before the activation, please use network cable to connect the device and computer to the same router, ensuring they are on the same subnet and the device is powers on.

Activation: You can activate and access the device via NVR, SADP, browser, or client. This section takes SADP as an example, with the following operations:

Step 1: Click www.hikvision.com to download and install SADP.

Step 2: Run SADP to search the online devices on the local network. And select the target device, set a password, and click "Activate".

Note: Default IP address of the device: 192.168.1.64.

Step 3: Edit device IP address. Select the activated device, enter IP/subnet/gateway information under "Modify Network Parameters", and confirm.

System Login:

Step 1: Enter the IP address in a browser, login the system and install plug-in.

Note:

1. Default information of the device are as follows:

- Http interface: 80.
- Administrator: admin.

2. During the installation, please close the browser.

Step 2: Reopen the browser and enter the IP address and login the system.

Model A2: Access to Device via AP

Note: Before the activation, please make sure Nano SIM card is inserted, the device powers on and is connected to the network.

Activation:

Step 1: Connect your mobile phone or PC to the device WLAN AP.

- SSID: HAP_Verification Code.
- Password: last 8 digits of the serial number.

Step 2: Enter device IP address in the browser, set an admin password, and confirm.

Note: Default IP address of the device: 192.168.8.1.

Step 3 (Optional): Set security questions or security email address.

System Login:

Step 1: Enter the IP address in a browser, login the system and install plug-in.

Note:

1. Default information of the device are as follows:

- Http interface: 80.
- Administrator: admin.

2. During the installation, please close the browser.


Step 2: Reopen the browser and enter the IP address and login the system.

Bluetooth Configuration: The device can be connected to a mobile phone via Bluetooth, allowing you to check the device status and set the parameters through the mobile phone client.


Step 1: Go to **Configuration > Network > Network Settings** to enable Bluetooth.

Step 2: Modify Bluetooth name if needed.


Step 3: Click "Save" to complete the configuration.

 Product appearance is for reference only and may differ from the actual product.


Note: Refer to **Regulatory Compliance and Safety Information** accompanying the device for the compliance statement and safety information.

 L'image du produit est donnée uniquement à titre de référence et le produit réel peut présenter un aspect différent.


Remarque : Consultez le document sur la **Conformité à la réglementation et consignes de sécurité** qui accompagne l'appareil pour en prendre connaissance.

 Das Erscheinungsbild des Produkts dient nur als Referenz und kann vom tatsächlichen Produkt abweichen.


Hinweis: Beachten Sie **Informationen zur Einhaltung gesetzlicher Vorschriften und zur Sicherheit** im Lieferumfang des Gerätes für entsprechende Informationen.

 La apariencia del producto es solo una referencia y puede diferir de la apariencia real del producto.


Nota: Consulte el documento **Cumplimiento normativo e Información de seguridad** que acompaña al dispositivo para conocer el cumplimiento normativo y información de seguridad relativa al mismo.

 L'immagine del prodotto serve solo come riferimento e potrebbe differire dal prodotto effettivo.


Nota: Per la dichiarazione di conformità e le informazioni sulla sicurezza, consultare il documento **Conformità normativa e informazioni sulla sicurezza** incluso con il dispositivo.

 A aparência do produto serve apenas de referência e pode ser diferente do produto real.


Nota: consulte a **Conformidade regulamentar e informações relacionadas com a segurança** que acompanham o dispositivo para obter a declaração de conformidade e as informações de segurança.

 Het uiterlijk van het product is alleen bedoeld als referentie en kan verschillen van het werkelijke product.


Opmerking: Raadpleeg de bij het apparaat is geleverde **Informatie over naleving van regelgeving en veiligheid** voor de nalevingsverklaring en veiligheidsinformatie.

 Vzhled výrobku slouží pouze jako reference a může se od skutečného výrobku lišit.


Poznámka: Prohlášení o shodě a bezpečnostní informace naleznete v dokumentu **Dodržování předpisů a bezpečnostní informace**, který se dodává spolu se zařízením.

 Produktudseendet er kun til reference og kan variere fra det faktiske produkt.


Bemærk: Læs **Lovgivningsmæssig overensstemmelse og sikkerhedsoplysninger**, der følger med enheden, og som indeholder overensstemmelseserklæringen og sikkerhedsoplysninger.

 A termék megjelenése csak tájékoztató jellegű, és eltérhet a tényleges terméktől.


Megjegyzés: A megfelelőségi nyilatkozatot és a biztonsági információkat lásd a készülékhez mellékel **Jogsabályi megfelelőség és biztonsági információk** dokumentumban.

 Rysunki przedstawiające wygląd produktu służą wyłącznie do celów referencyjnych i mogą różnić się od rzeczywistego wyglądu urządzenia.


Uwaga: Informacje dotyczące zgodności z przepisami i bezpieczeństwa podano w dostarczaną razem z urządzeniem broszurą **Informacje dotyczące zgodności z przepisami i bezpieczeństwa**.

 Aspectul produsului este doar de referință și poate varia de produsul real.


Notă: Consultați **Conformitatea cu reglementările și informații privind siguranța care însoțesc** dispozitivul pentru declarația de conformitate și informațiile de siguranță.

 Vzhľad produktu je len orientačný a môže sa líšiť od skutočného produktu.

Poznámka: Vyhlásenie o zhode s predpismi a bezpečnostné informácie nájdete v dokumente **Súlad s regulačnými predpismi a bezpečnostné informácie**, ktorý je priložený k zariadeniu.


 Tampilan produk hanya untuk referensi dan dapat berbeda dari tampilan produk yang sebenarnya.

Catatan: Lihat **Kepatuhan Terhadap Peraturan dan Informasi Keselamatan** yang disertakan pada perangkat untuk pernyataan kepatuhan dan informasi keselamatan.


 ပစ္စည်း ပုံသဏ္ဍာန်သည် ကိုးကားရန်အတွက်သာဖြစ်ပြီး ကုန်ပစ္စည်းအစစ်နှင့် ကွဲပြားမှု ရှိနိုင်ပါသည်။

မှတ်ချက်- လိုက်နာမှုဆိုင်ရာ ထုတ်ပြန်ချက်နှင့် ဘေးကင်းရေး အချက်အလက်များအတွက် စက်ပစ္စည်းတွင်ပါရှိသော


စည်းမျဉ်းစည်းကမ်း လိုက်နာရန်နှင့် ဘေးကင်းရေး အချက်အလက် ကို ကိုးကားပါ။

 Ürün görünümü sadece referans içindir ve gerçek ürün farklı olabilir.


Not: Uygunluk bildiri ve güvenlik bilgileri için cihazla birlikte verilen **Mevzuata Uygunluk ve Güvenlik Bilgileri** belgesine bakın.

 Внешний вид изделия зависит от конкретной модели. Рисунки приведены только для справки.

Примечание. Информацию о соответствии нормативным требованиям и технике безопасности см. в документе **Соответствие нормативным требованиям и инструкции по технике безопасности**, который поставляется вместе с устройством.

 Зовнішній вигляд виробу зображено лише для довідки; вигляд фактичного виробу може відрізнятися.

Примітка: Декларація відповідності нормативним вимогам та інформація щодо техніки безпеки містяться в документі **«Відповідність нормативним вимогам та інформація щодо техніки безпеки»**, який додається до пристрою.

مظهر المنتج للمرجعية فقط وقد يختلف عن المنتج الفعلي. 

ملاحظة: راجع الامتثال التنظيمي ومعلومات السلامة المرفقة بالجهاز لمعرفة بيان الامتثال ومعلومات السلامة.



See Far, Go Further

UD41052B