

DS-2XS6A25G0-I/CH20S40 2 MPx Fix Bullet Netzwerkkamera (4G & Solar & Akku)



Überall dort wo Sie keine Netzwerk- und Stromleitungen verlegen können, gibt es jetzt eine passende Lösung. Dieses Produkt eignet sich perfekt für die Überwachung von landwirtschaftlichen Betrieben, Stromleitungen, Wasserversorgung, Solarparks, Öl-Pipelines und Waldgebieten. Außerdem können Sie die Kamera auch in temporären Überwachungsaufgaben verwenden, wie z.B. bei großen Veranstaltungen, Demonstrationen, Verkehrskontrolle und der Baustellenüberwachung.

- Hochwertige Bilder mit einer Auflösung von 2 MPx: 1.920 × 1.080 @30fps
- 120 dB WDR-Funktion zum Ausgleich von Bildkontrasten
- Die Kamerabatterie kann bei Regen oder Bewölkung bis zu sieben Tage genutzt werden (bei voller Akkuladung)
- 40 Watt Solarpanel, 20 Ah aufladbare Lithiumbatterie
- Unterstützung von Batteriemangement, Batterieanzeige, Batterieschutz bei zu niedriger Temperatur, Lade-/Entladeschutz, Schutz bei zu niedrigem Batteriestand und Fernaktivierung
- LTE-TDD/LTE-FDD/WCDMA/GSM 4G Übertragung, unterstützt MicroSD-Karte
- Kamera: Wasser- und staubdicht (IP67)



▪ Spezifikationen

| Kamera | |
|--------------------------|---|
| Bildsensor | 1/2.8" Progressive Scan CMOS |
| Min. Beleuchtung | Farbe: 0.004 Lux bei (F1.4, AGC EIN), B/W: 0.003 Lux @ (F1.2, AGC AN), 0 Lux mit IR |
| Verschlusszeit | 1 s bis 1/100.000 s |
| Slow Shutter | Ja |
| P/N | P/N |
| WDR (Wide Dynamic Range) | 120 dB |
| Tag & Nacht | IR Cut Filter |
| Objektiv | |
| Objektivtyp | Fixes Objektiv |
| Objektiv und Sichtfeld | 2.8 mm @F1.4: Horizontales Sichtfeld: 107°, vertikales Sichtfeld: 57°, diagonales Sichtfeld: 128° 4 mm @F1.4: Horizontales Sichtfeld: 86°, vertikales Sichtfeld: 46°, diagonales Sichtfeld: 102° 8 mm @F1,6: Horizontales Sichtfeld: 41°, vertikales Sichtfeld: 22°, diagonales Sichtfeld: 47° |
| Objektivanschluss | M12 |
| DORI | |
| DORI | 2.8 mm: D 44 m / O 17.5 m / R 9 m / I 4.5 m 4 mm: D 53 m / O 21 m / R 11 m / I 5 m 8 mm: D 110 m / O 44 m / R 22 m / I 11 m |
| Beleuchtung | |
| IR Reichweite | Bis zu 30 m |
| Wellenlänge | 850 nm |
| IR Zusätzlich | Ja |
| Video | |
| Max. Auflösung | 1.920 × 1.080 |
| Stream 1 | 50 Hz: 25 fps (1920 × 1080, 1.280 × 960, 1280 × 720) 60 Hz: 30 fps (1920 × 1080, 1280 × 960, 1280 × 720) |
| Stream 2 | 50 Hz: 25 fps (704 × 576, 640 × 480) 60 Hz: 30 fps (704 × 480, 640 × 480) |
| Stream 3 | 50 Hz: 1 fps (1280 × 720, 640 × 480) 60 Hz: 1 fps (1280 × 720, 640 × 480) |
| Videokomprimierung | Stream 1: H.265+/H.265/H.264+/ H.264 Stream 2: H.265/H.264/MJPEG Stream 3: H.265/H.264 |
| Audiokomprimierung | 32 Kbit/s bis 8 Mbit/s |
| H.264 Typ | Baseline Profile / Main Profile / High Profile |
| H.264 Typ | Main Profile |
| H.264+ | Ja (nur Stream 1) |
| H.265+ | Ja (nur Stream 1) |
| Bitrate | CBR / VBR |

| | |
|----------------------------------|--|
| Stream Typ | Stream 1 / Stream 2 / Stream 3 |
| Skalierbare Videocodierung (SVC) | H.265 und H.264 |
| Bereich von Interesse (ROI) | 4 feste Bereiche für jeden Stream |
| Netzwerk | |
| Simultane Live-Ansicht | Bis zu 6 Kanäle |
| API | Offene Netzwerkschnittstelle (PROFIL S, PROFIL G, PROFIL T), ISAPI, SDK, Ehome |
| Protokolle | TCP/IP, ICMP, HTTP, HTTPS, FTP, SFTP, DHCP, DNS, DDNS, RTP, RTSP, RTCP, NTP, UPnP, SMTP, SNMP, IGMP, 802.1X, QoS, IPv6, UDP, Bonjour, SSL/TLS |
| Smooth Streaming | Ja |
| Benutzer/Host | Bis zu 32 Benutzer. 3 Benutzerebenen: Administrator, Operator und Benutzer |
| Sicherheit | Passwortschutz, kompliziertes Passwort, HTTPS-Verschlüsselung, 802.1X-Authentifizierung (EAP-TLS, EAP-LEAP, EAP-MD5), Wasserzeichen, IP-Authentifizierungsfilter, Basic und Digest-Authentifizierung für HTTP/HTTPS, WSSE und Digest-Authentifizierung für Open Network Video Interface, RTP/RTSP OVER HTTPS, Timeout-Einstellungen, TLS 1.2 |
| Netzwerkspeicher | microSD/SDHC/SDXC-Karte (256 GB) lokaler Speicher und NAS (NFS, SMB/CIFS), automatische Aufzeichnung bei Netzwerkausfall (ANR). Zusammen mit Speicherkarten von Hikvision werden Verschlüsselung und Zustandserkennung unterstützt. |
| Client | iVMS-4200, Hik-Connect, Hik-Central |
| Webbrowser | Plug-in für Liveansicht erforderlich : IE8+ Plug-in freie Liveansicht: Chrome 57.0 und höher, Firefox 52.0 und höher, Safari 11 und höher Lokaler Service: Chrome 41.0 und höher, Firefox 30.0 und höher |
| 4G | |
| 4G Frequenz | LTE-TDD: Band 38/40/41; LTE-FDD: Band1/3/5/7/8/20/28; WCDMA: Band 1/5/8 GSM: Band 3/5/8 |
| 4G Standard | LTE-TDD/LTE-FDD/WCDMA/GSM |
| Bild | |
| Smart IR | Ja |
| Tag-/Nachtschaltung | Tag, Nacht, Auto, Zeitplan |
| Zielausschnitt (Target Cropping) | Ja |
| Bildüberlagerung | Bild kann im Video eingebunden werden: 128 × 128 (24 Bit, BMP Format) |
| Bildverbesserung | BLC, HLC, 3D DNR, Defog |
| Bildparameter einstellbar | Ja |
| Bildeinstellungen | Modus Drehen, Sättigung, Helligkeit, Kontrast, Schärfe, Verstärkung, Weißabgleich, einstellbar durch Client-Software oder Webbrowser |
| SNR | ≥ 52 dB |
| Privatzonenmaske | bis zu vier Privatzonen |
| Schnittstellen | |
| RS-485 | RS-485 (halb Duplex) |
| Integrierter Speicher | Integrierter microSD-Karten Steckplatz, bis zu 256 GB |
| Hardware-Reset | Ja |

| | |
|--------------------------------|--|
| Netzwerkanschluss | RJ45 10M/100M selbstadaptiver Ethernet-Anschluss |
| 4G | Micro SIM Karte |
| Alarmierung | |
| Standard Alarmierung | Bewegungserkennung, Videomanipulationsalarm, Ausnahme (Netzwerk getrennt, IP-Adresskonflikt, unzulässige Anmeldung, Festplatte voll, Festplattenfehler) |
| Intelligente Alarmierung | <p>Detektion Linienüberquerung, bis zu 4 Regionen konfigurierbar</p> <p>Detektion Einbruch Alarm, bis zu 4 Regionen konfigurierbar</p> <p>Detektion Bereich betreten, bis zu 4 Regionen konfigurierbar</p> <p>Detektion Bereich verlassen, bis zu 4 Regionen konfigurierbar</p> <p>Detektion Unbeaufsichtigtes Gepäck, bis zu 4 Regionen konfigurierbar</p> <p>Detektion Objekt entfernen, bis zu 4 Regionen konfigurierbar,</p> <p>Detektion Szene verändert</p> <p>Die intelligenten Ereignisse werden nur im Normalbetrieb unterstützt.</p> |
| Allgemein | |
| Verknüpfungsregeln | <p>Auf FTP/NAS/Speicherkarte hochladen, Überwachungszentrum benachrichtigen, E-Mail senden, Aufzeichnung auslösen, Aufnahme auslösen</p> <p>Aufzeichnung: Speicherkarte, Netzwerkspeicher, Vor- und Nachalarm Aufzeichnung</p> <p>Aufnahmen hochladen: FTP, SFTP, HTTP, NAS, E-Mail</p> <p>Benachrichtigung: HTTP, ISAPI, E-Mail</p> |
| Online-Aktualisierung | Ja |
| Duale Datensicherung | Ja |
| Firmware Version | V5.5.111 |
| Sprache Website | Bulgarisch, Chinesisch (traditionell), Chinesisch (vereinfacht), Dänisch, Deutsch, Englisch, Finnisch, Französisch, Griechisch, Italienisch, Japanisch, Koreanisch, Kroatisch, Litauisch, Niederländisch, Norwegisch, Portugiesisch, Polnisch, Rumänisch, Russisch, Schwedisch, Serbisch, Slowakisch, Slowenisch, Spanisch, Thailändisch, Tschechisch, Türkisch, Ungarisch, Vietnamesisch |
| Allgemeine Funktionen | Anti-Flicker, 3 Streams, Heartbeat, Spiegeln, Privatzenen, Flash-Log, Passwort per E-Mail zurücksetzen, Pixelzähler |
| Software Zurücksetzen | Ja |
| Lagerungsbedingungen | -30 °C bis 60 °C, Luftfeuchtigkeit: 90 % oder weniger (nicht kondensierend) |
| Start- und Betriebsbedingungen | -15 °C bis 55 °C, Luftfeuchtigkeit: 90 % oder weniger (nicht kondensierend) |
| Spannungsversorgung | 12 V DC ± 20 %; |
| Leistungsaufnahme und Strom | <ol style="list-style-type: none"> Der durchschnittliche Stromverbrauch in 24 Stunden beträgt 1,76 W (ohne 4G Übertragung, 50 % Beleuchtung). An regnerischen oder bewölkten Tagen beträgt die Akkulaufzeit der Kamera bis zu 5,2 Tage, wenn sie voll aufgeladen ist (wenn die Kamera kontinuierlich gemäß dem durchschnittlichen Stromverbrauch von 24 Stunden arbeitet). Die tägliche effektive Sonneneinstrahlung beträgt 1,77 Stunden. Unter diesen Umständen kann die Kamera immer online sein (wenn die Kamera kontinuierlich gemäß dem durchschnittlichen Stromverbrauch von 24 Stunden arbeitet). |
| Netzanschluss | 5,5 mm Koaxial-Netzstecker |
| Kameramaterial | Frontabdeckung: Metall; Kameragehäuse: Kunststoff |
| Schraubenmaterial | SUS304 |
| Abmessungen Kamera | 760 × 732,6 × 586,9 mm (29,9 × 28,8 × 23,1") (Max. Größe der Kamera nach vollständiger Montage) |

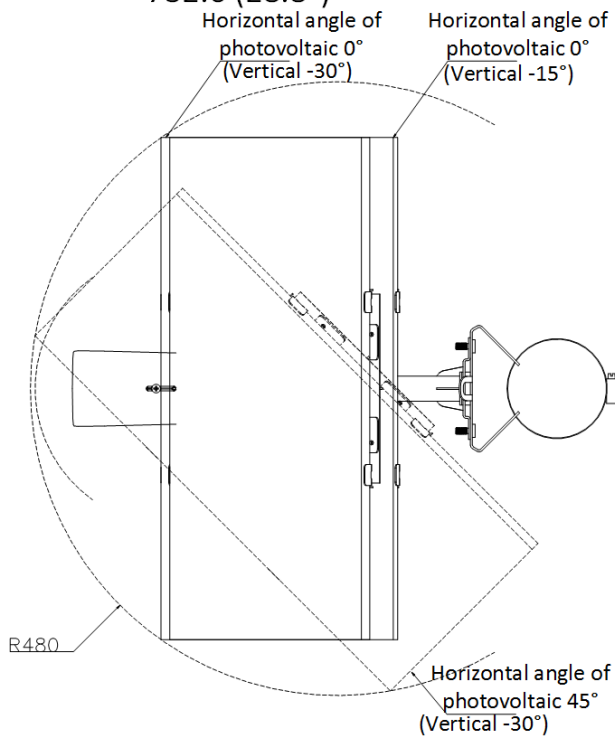
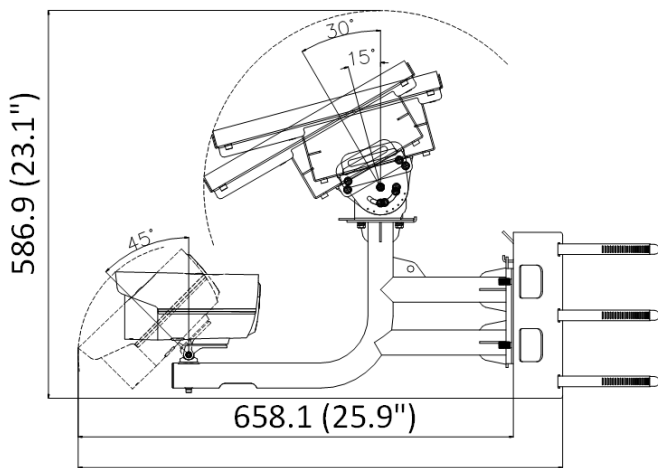
| | |
|------------------------------|--|
| Abmessungen Verpackung | 826 × 469 × 444 mm (32.5" × 18.5" × 17.5") |
| Kameragewicht | ~ 12,96 kg |
| Gewicht inklusive Verpackung | ~ 16,86 kg |
| Batterie | |
| Batterietyp | Lithium |
| Kapazität | 20 Ah |
| Max. Ladespannung | 12,6 V |
| Betriebstemperatur | -20 °C bis 60 °C |
| Batteriespannung | 10,8 V |
| Batterielebensdauer | Mehr als 800 Zyklen |
| Zertifizierungen | |
| Klasse | Klasse B |
| EMV | CE-EMV (EN 55032: 2015, EN 61000-3-2: 2014, EN 61000-3-3: 2013, EN 50130-4: 2011 +A1: 2014); RCM (AS/NZS CISPR 32: 2015); |
| Funk | CE-RED (EN 301489-1 V2.2.3; EN 301489-52 V1.1.0; EN 62311:2008); ICASA (EN 301 489-1 V2.2.3; EN 301 489-52 V1.1.0; EN 62311:2008) |
| Sicherheit | CB (IEC 60950-1:2005 + Am 1:2009 + Am 2:2013; IEC 62368-1:2014); CE-LVD (EN 60950-1:2005 + Am 1:2009 + Am 2:2013; EN 62368-1:2014+A11:2017); |
| Umwelt | CE-RoHS (2011/65/EU); WEEE (2012/19/EU); Reach (Verordnung (EG) Nr. 1907/2006) |
| Schutzklasse | Kamera IP67(IEC 60529-2013) |

**Es wird empfohlen das Solarmodul vor der Installation 12 Stunden lang aufzuladen, falls die Kamera aufgrund des niedrigen Batteriestands nicht hochgefahren werden kann.*

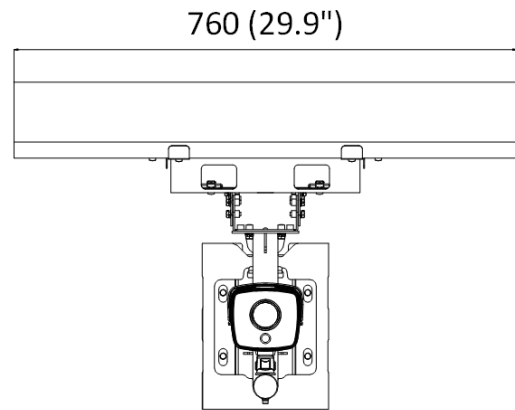
▪ Verfügbare Modelle

DS-2XS6A25G0-I/CH20S40

▪ Abmessungen

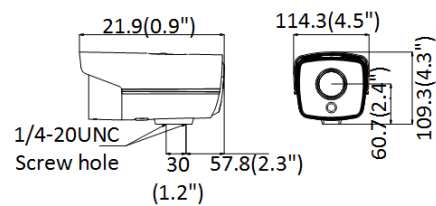
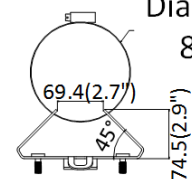


Camera Direction



Pole Mount

Diameter range: 80~200mm



Unit: mm (inch)

Distributed by

**HIKVISION®****Headquarters**

No.555 Qianmo Road, Binjiang District,
Hangzhou 310051, China
T +86-571-8807-5998
overseasbusiness@hikvision.com

Hikvision USA
T +1-909-895-0400
sales.usa@hikvision.com

Hikvision Australia
T +61-2-8599-4233
salesau@hikvision.com

Hikvision India
T +91-22-28469900
sales@pramahikvision.com

Hikvision Canada
T +1-866-200-6690
sales.canada@hikvision.com

Hikvision Thailand
T +662-275-9949
sales.thailand@hikvision.com

Hikvision Europe
T +31-23-5542770
sales.eu@hikvision.com

Hikvision Italy
T +39-0438-6902
info.it@hikvision.com

Hikvision Brazil
T +55 11 3318-0050
Latam.support@hikvision.com

Hikvision Turkey
T +90 (216)521 7070- 7074
sales.tr@hikvision.com

Hikvision Malaysia
T +601-7652-2413
sales.my@hikvision.com

Hikvision UK & Ireland
T +01628-902140
sales.uk@hikvision.com

Hikvision South Africa
Tel: +27 (10) 0351172
sale.africa@hikvision.com

Hikvision France
T +33(0)1-85-330-450
info.fr@hikvision.com

Hikvision Kazakhstan
T +7-727-9730667
nikia.panfilov@hikvision.ru

Hikvision Vietnam
T +84-974270888
sales.vt@hikvision.com

Hikvision UAE
T +971-4-4432090
salesme@hikvision.com

Hikvision Singapore
T +65-6684-4718
sg@hikvision.com

Hikvision Spain
T +34-91-737-16-55
info.es@hikvision.com

Hikvision Tashkent
T +99-87-1238-9438
uzb@hikvision.ru

Hikvision Hong Kong
T +852-2151-1761
info.hk@hikvision.com

Hikvision Russia
T +7-495-669-67-99
saleru@hikvision.com

Hikvision Korea
T +82-(0)31-731-8817
sales.korea@hikvision.com

Hikvision Poland
T +48-22-460-01-50
info.pl@hikvision.com

Hikvision Indonesia
T +62-21-2933759
Sales.Indonesia@hikvision.com

Hikvision Colombia
sales.colombia@hikvision.com